

VITTA

Varena Negro Mate

Grifería de Pared para Lavamanos

MEDIDAS: 18 x 16 x 9.5 cm.

COD: 88174

Diseño tubular que se complementa con manilla tipo palanca, la misma que aporta un mayor impacto visual.

Cuerpo de bronce sólido con acabado negro mate.

Peso: 1.55kg.

Cumple con la norma NTE - INEN 3123 basada en la norma ASME 112.18.1 - 2012.

Sifón y Desagüe cumplen con norma NTE INEN 2901.



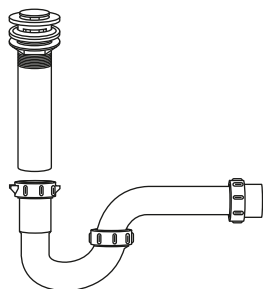
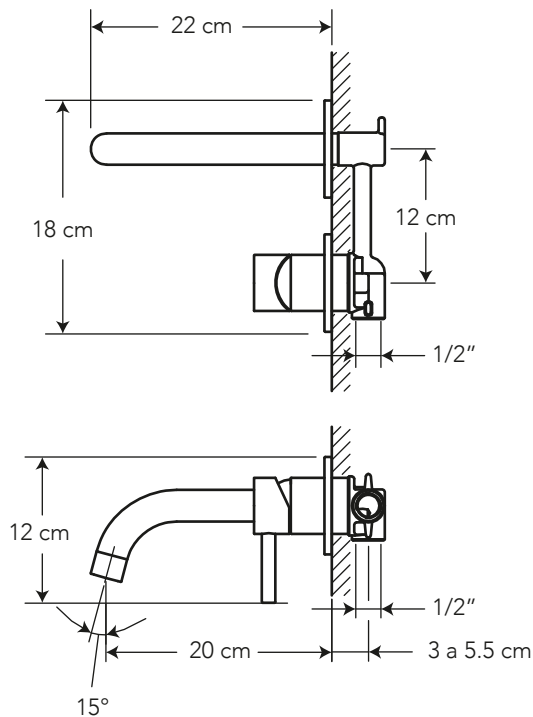
Consumo eficiente de agua



Materiales de alta calidad



Bajo consumo de agua



Características:

Material: Cuerpo completo de bronce manija de aleación de Zinc

Cartucho: Cerámico de 40 mm SEDAL de cierre hermético (monomando)

Presión de agua recomendada: 20 psi (140 kPa) a 125 psi (860 kPa)

Vida útil del cartucho: 500.000 ciclos



vitta.com.ec

SERVICIO TÉCNICO
1800 VITTA VITTA
8 4 8 8 2 8
COBERTURA A NIVEL NACIONAL