



# DIPIU

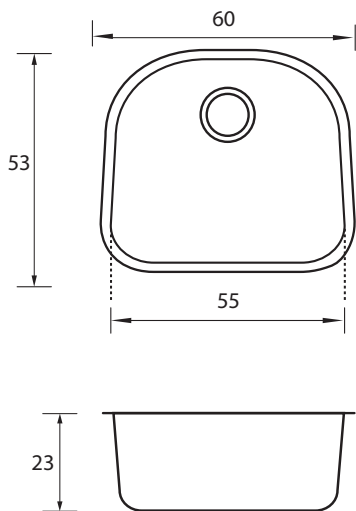
## Lavacopas bajo mesón

MEDIDAS: 60 x 53 x 23cm.

COD: 85454

Recomendado para el buen manejo de los alimentos ayuda a que no se proliferen las bacterias

Material: acero inoxidable 18/10 cromo 18% y níquel 10%. (espesor 1.2 mm)



- Diseño de una sola pieza
- Instalación bajo mesón
- 1 hueco para válvula de 110mm (69021) no incluida
- 60 x 53 cm.
- Profundidad del pozo 23 cm.

• Código 69021



Válvula con cestilla de 110 mm.

### ESPECIFICACIONES

- 1.2 mm de espesor

### GARANTÍA

- De 1 año por defecto de fábrica.