

VITTA



Pula

Grifería monomando para lavamanos.

MEDIDAS: 16 x 5 x 18 cm.

COD: 83722

Cuerpo sólido de bronce en elegante acabado cromo, cartucho de cerámica de alta calidad que garantiza mayor duración y evita desperdiciar el agua.

Presión de agua recomendada: 20 psi a 80 psi.

Consumo de agua 8,3 l/m.

Vida útil del cartucho: 500.000 ciclos.

Cumple norma NTE - INEN 3123 basada en la norma ASME 112.18.1 - 2012



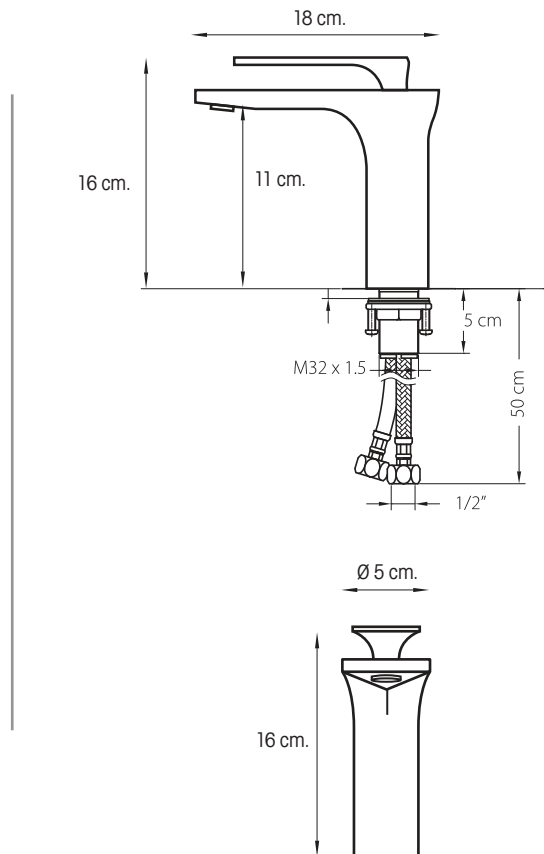
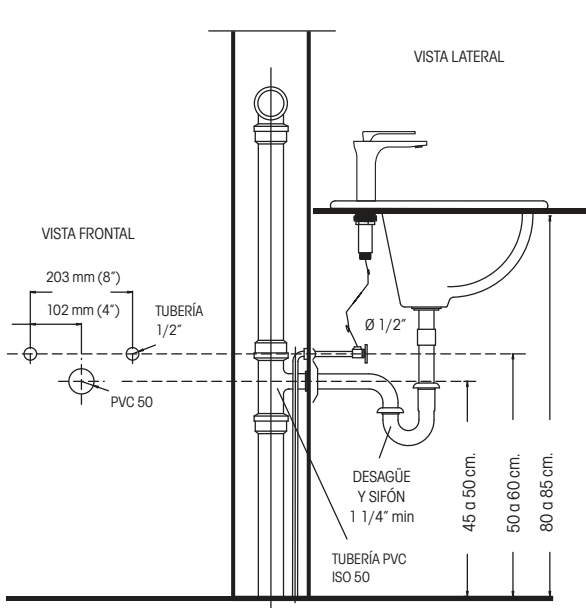
Consumo eficiente de agua



Materiales de alta calidad



Bajo consumo de agua



INCLUYE



2 MANGUERAS MONOMANDO 16"



VARILLA DE FIJACIÓN



vitta.com.ec

SERVICIO TÉCNICO
1800 VITTA VITTA
8 4 8 8 2 8
COBERTURA A NIVEL NACIONAL