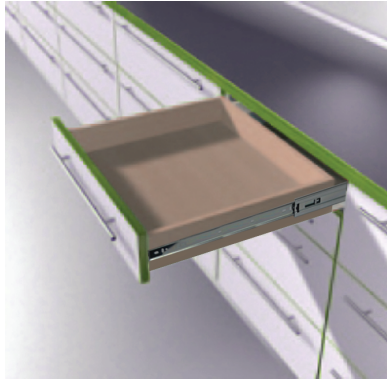


SMOOTHDRIVE® FULLEX® SOFTMOTION®

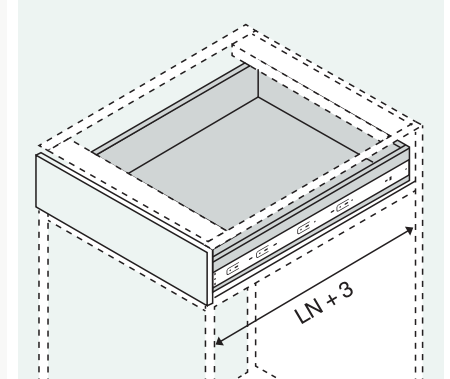
rieles de rulinanes con extracción total
Aplicación lateral del cajón



SMOOTH DRIVE FULLEX SOFTMOTION 45 MM



- Mecanismo rulinanes para cierre silencioso
- Con sistema SOFTMOTION integrado lo que permite un cierre amortiguado, suave y silencioso
- Mecanismo completamente zincado para larga duración
- Capacidad de carga total de 50 kg
- Extracción total para correcta visualización del cajón



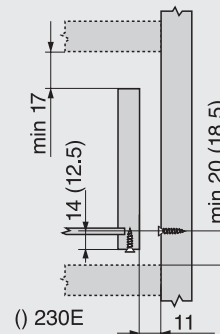
LN Largo nominal

Especificación

1	Guía del cajón izquierda/derecha con softmotion zincada
---	---

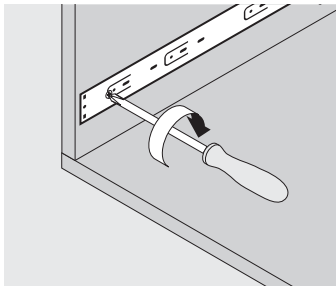
69520	30 cm
69521	35 cm
69522	40 cm
69523	45 cm
69524	50 cm
69525	55 cm

Planificación
Espacio ocupado en el cuerpo



Montaje

Extracción total - 50 kg



Montaje