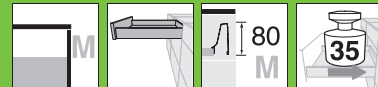


STEELBOX® SOFTMOTION® AUTOCLOSE®

riel con laterales con cierre hidráulico y automático

Aplicación estándar

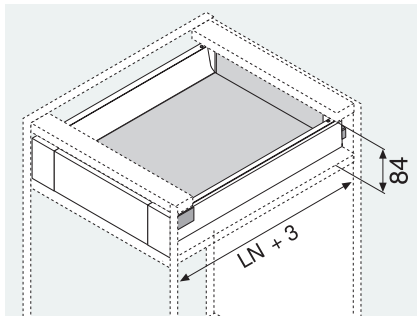


Riel M 80mm



- Con extensión total oculta y controlada STEELBOX® para el deslizamiento ligero durante la vida útil del mueble
- Perfiles de acero metálico
- Montaje frontal sin herramientas
- Ajuste bidimensional del frente con SOFTMOTION® integrado para lograr que los cajones se cierren de forma suave y silenciosa, con posibilidad de combinarse con PUSH ON®.

Espacio ocupado



LN Largo nominal

Información de pedido

1		Juego completo de guías izquierdas y derechas con perfiles, tapas, adaptador y fijadores
Largo nominal	Código	
400 mm	68810	
450 mm	68811	
500 mm	68812	

Incluye

1		Guías de cuerpo de mueble izquierda/derecha	
2		Perfiles y tapas izquierda/derecha	x 2
3		Adaptador trasera izquierda/derecha para atornillar	x 2
4		Fijación frontal izquierda/derecha para atornillar	x 2

