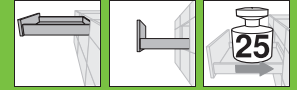
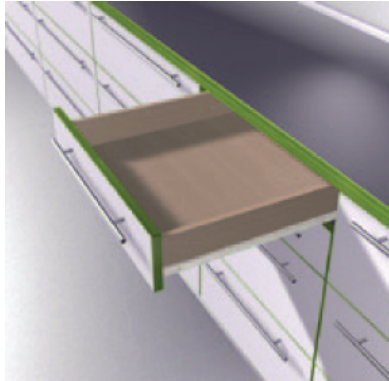


# FLOWDRIVE

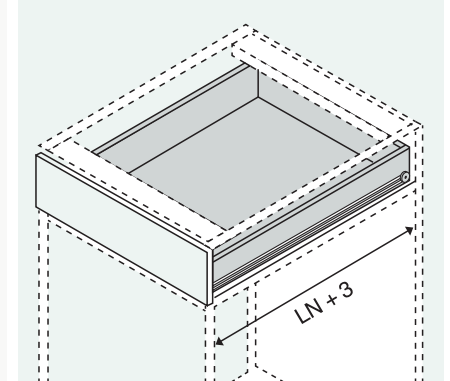
rieles regulares  
Aplicación fondo de cajón



## FLOWDRIVE



- Mecanismo de autocierre GRAVIMATIC®
- Revestimiento de plástico, blanco o café
- Capacidad de carga dinámica extracción parcial 25 kg
- Extracción inmovilizada
- Conducción unilateral reforzada



LN Largo nominal

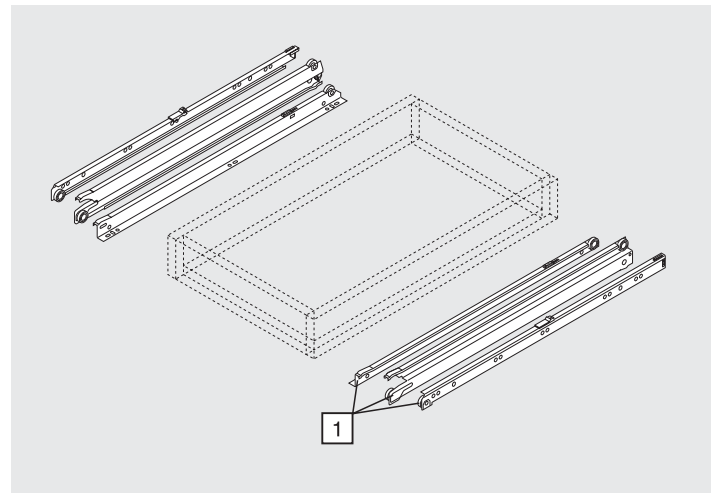
Incluye:

Riel intermedia y riel de cajón izquierda y derecha

Largo nominal LN	Blanco	Café
	Acero	Acero
300 mm	66171	66176
350 mm	66172	66177
400 mm	66173	66178
450 mm	66174	66179
500 mm	66175	66180
550 mm	66330	66181

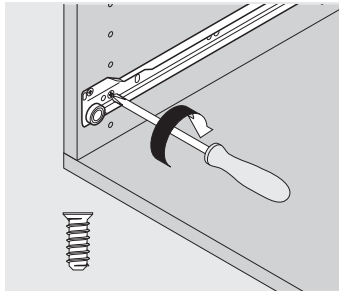


Guía cuerpo de mueble, guía elemento intermedio y guía del cajón izquierda/derecha

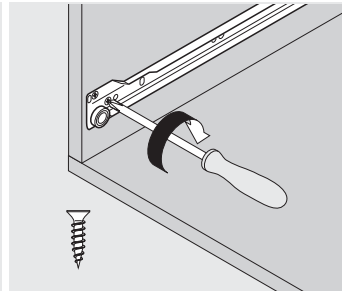


## Montaje y ajuste

Extracción parcial Flowdrive - 25 kg



Montaje



Para más de 15 kg: usar el tornillo complementario sobre la roldana

