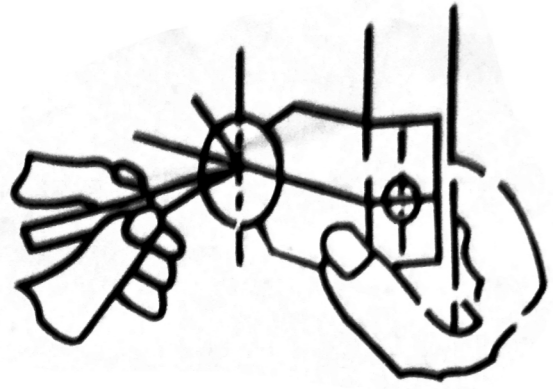


# INSTRUCCIONES PARA INSTALAR UN SET DE CERRADURA

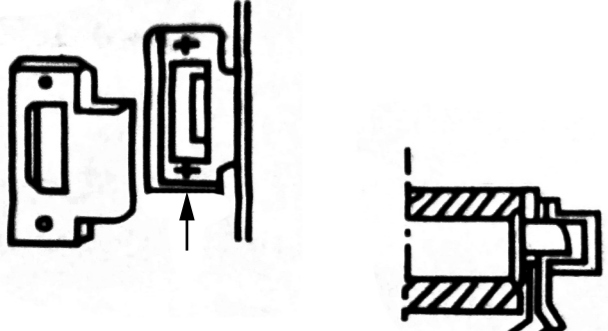
## 1. CARACTERISTICA DE LA PUERTA

Marcar el centro del borde de la puerta y centrar el hueco en la puerta utilizando una plantilla de guía (tiene 60mm donde ajusta en todo tipo de puerta desde 35mm a 50mm de espesor)



## 3. INSTALAR AREA DE IMPACTO

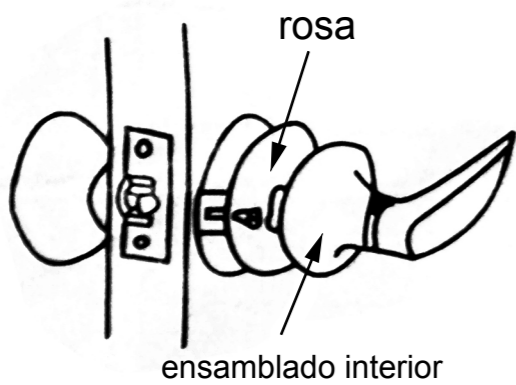
Instale el impacto ilustrado y asegure que esta puesto al mismo nivel del pestillo o cerrojo



Guarde el area de impacto del pestillo o cerrojo

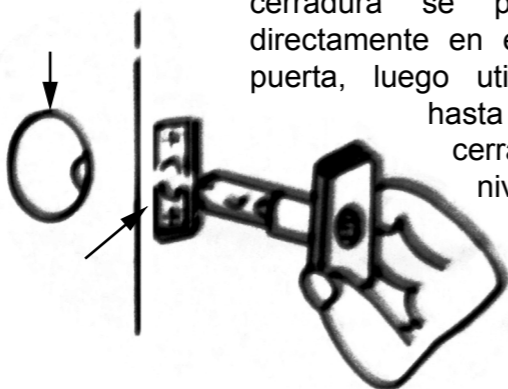
## 5. INSTALE PALANCA INTERIOR

Gire la palanca interior para armar y la rosa puede ser reemplazado en eje (La perilla debe ser reemplazado en el mismo nivel de conectar barra, apriete tornillo



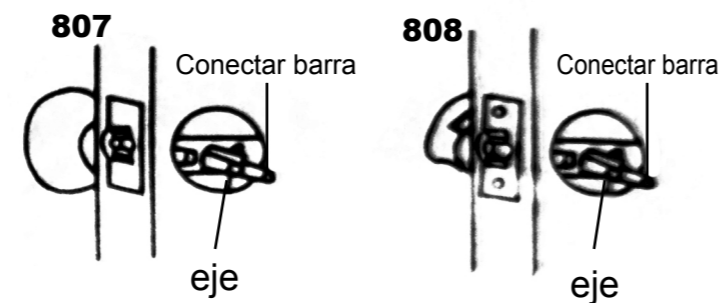
## 2. TALADRE DOS AGUJEROS E INSTALE CERROJO

Taladre 53mm de agujero através de la fachada de la puerta confeccionada para el cerrojo y agujero de 23mm en el centro del borde la puerta para la cerradura. Asegure que el agujero para la cerradura se pueda insertar directamente en el borde de la puerta, luego utilice un cincel hasta que la cerradura este a nivel del borde de la puerta.



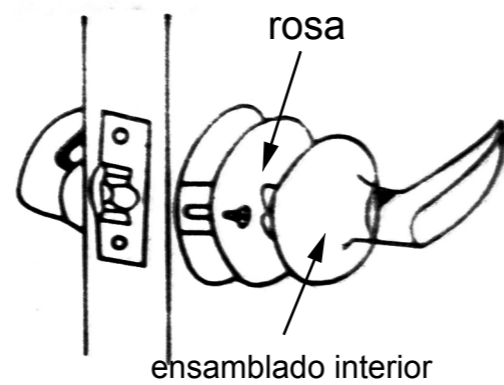
## 4. INSTALE LA PERILLA EXTERIOR

Instale perilla con eje dentro del cerrojo para seguridad y posicione correctamente através el agujero del cerrojo. Apriete el nivelador contra la puerta.



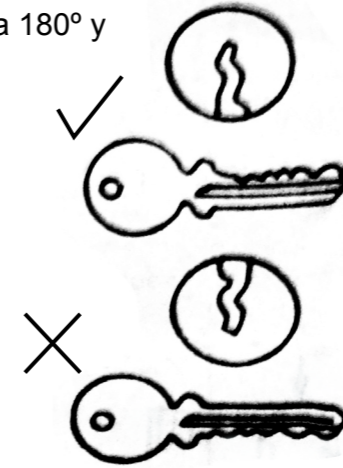
## 5. INSTALE PALANCA INTERIOR

Gire la palanca interior para armar y la rosa puede ser reemplazado en eje (La perilla debe ser reemplazado en el mismo nivel de conectar barra, apriete tornillo

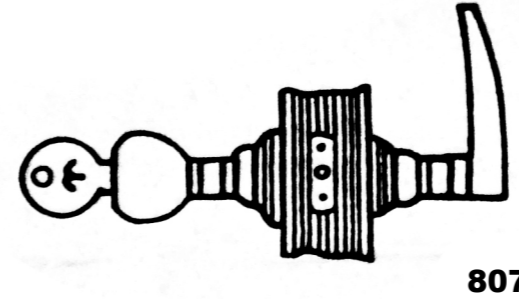


## 6. AYUDA PARA CAMBIAR CERRADURA

Si el agujero de la llave esta en una posición errónea, delizar la perrilla y quitarlo. Gire la perilla exterior a 180° y reemplaza devuelta

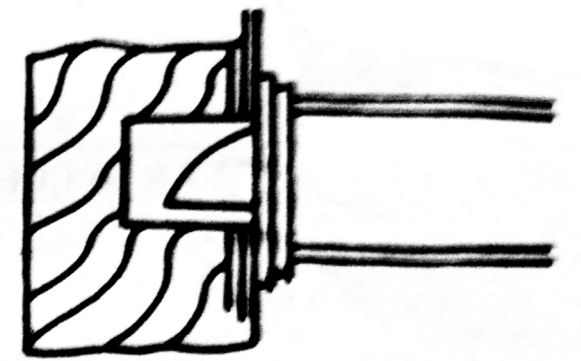


## 8. PRUEBA DE APERTURA



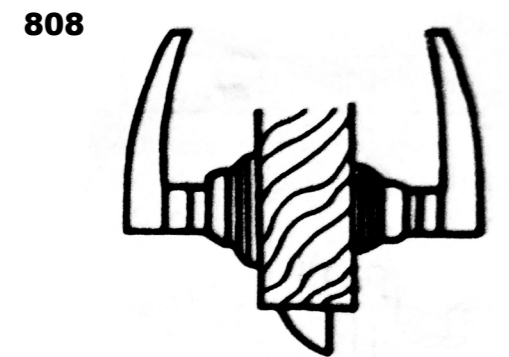
Para controlar una instalación adecuada solo inserte la llave y gire ambas perilla externa y palanca interior

## 7. ACCESORIOS



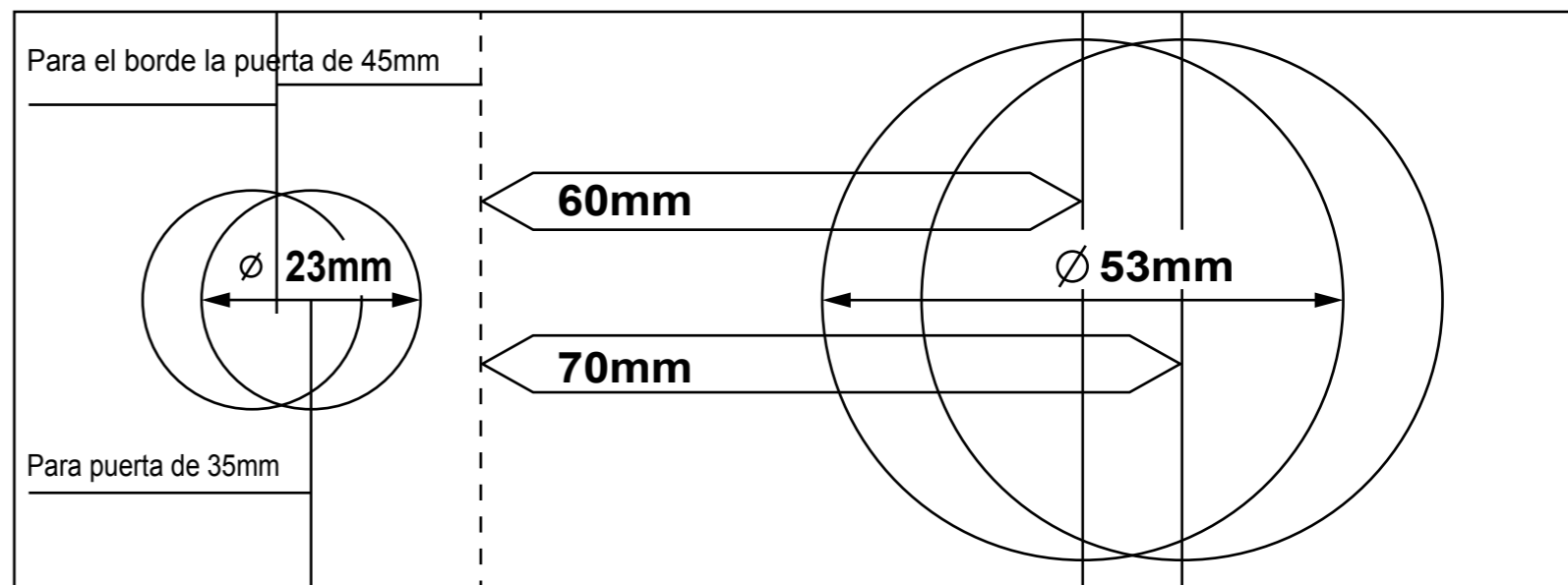
Instale el area de impacto en una posición simétrica apropiada con el cerrojo

## 8. PRUEBA DE APERTURA

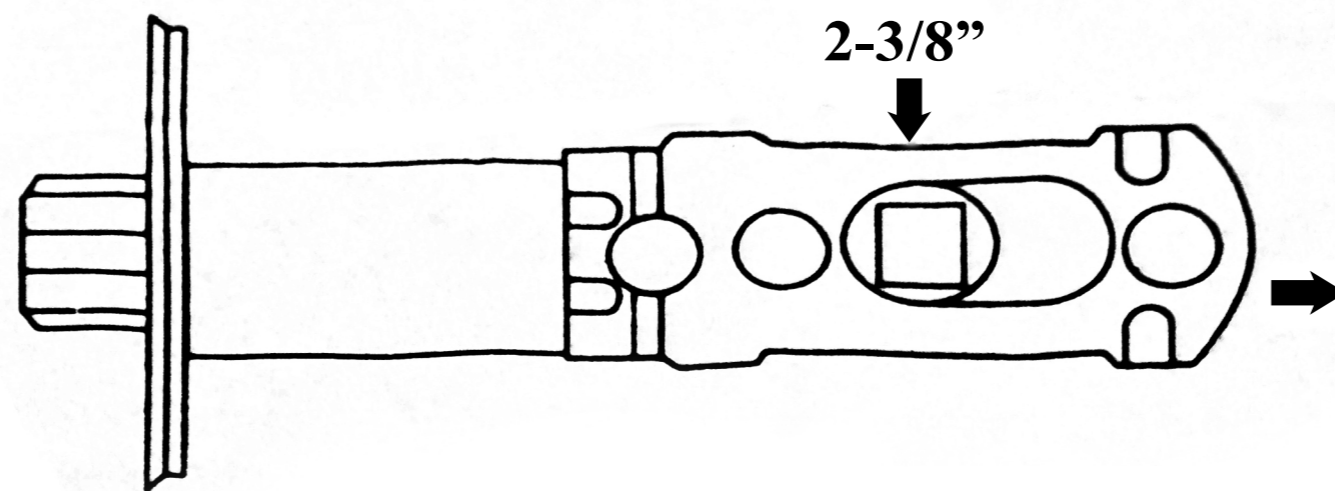


Para controlar una instalación adecuada solo inserte la llave y gire ambas perilla externa y palanca interior

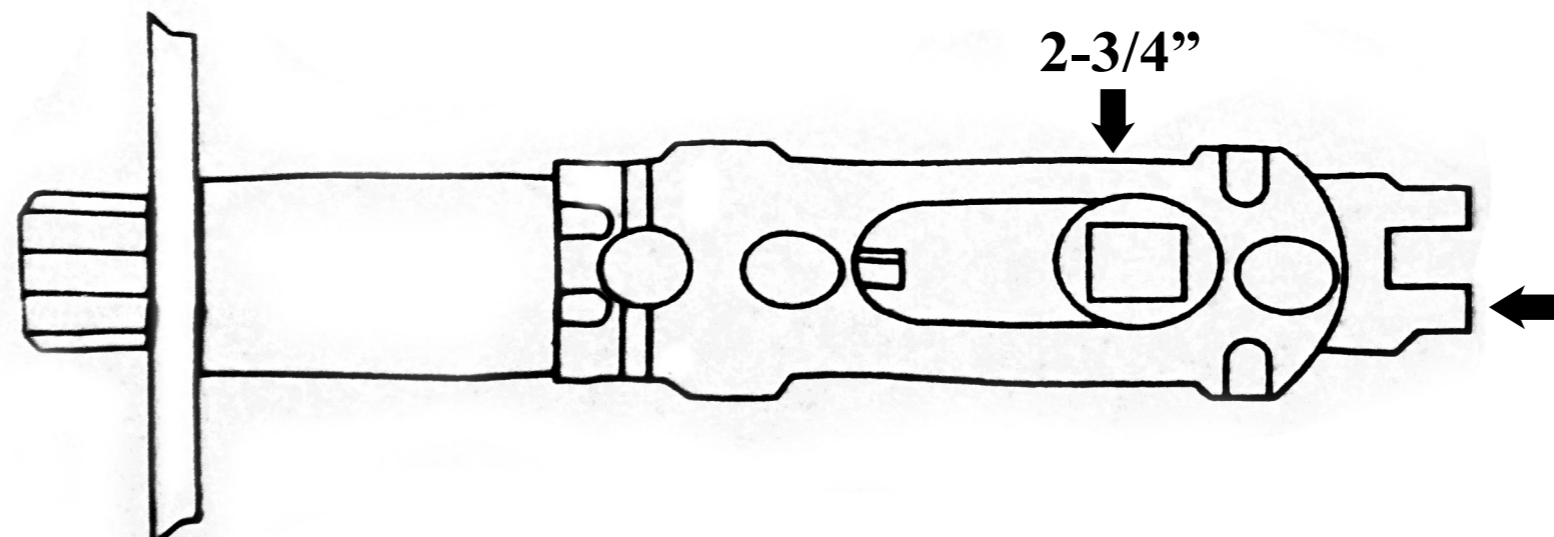
## PRUEBA DE REGISTRO



## COMO AJUSTAR EL CERROJO



**EL CERROJO ESTA PUESTO 2-3/8" PARA AJUSTAR A 2-3/4" Y QUITAR LA PARTE TRASERA.**



**EL CERROJO ESTA PUESTO 2-3/4" PARA AJUSTAR A 2-3/8" Y QUITAR LA PARTE TRASERA.**