
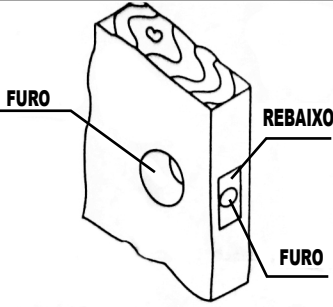
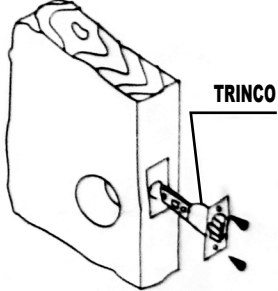
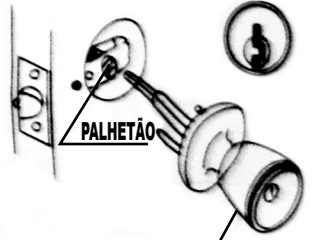
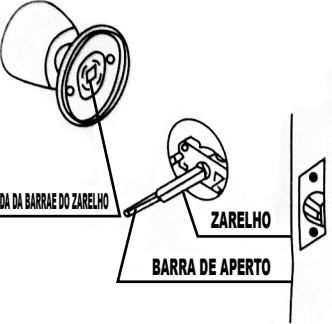
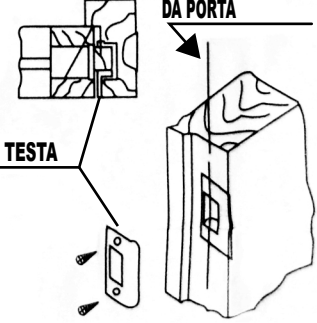
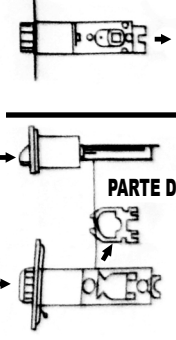


# COMO INSTALAR A FECHADURA TUBULAR

<p><b>1 MARCAR PORTA</b></p>  <p>MARQUE O LOCAL ONDE PRETENDE MONTAR</p>	<p><b>2 ABERTURA DOS FUROS</b></p>  <ul style="list-style-type: none"> <li>• ABRIR OS FUROS</li> <li>• EXECUTAR O REBATO</li> </ul>	<p><b>3 FIXAÇÃO DO TRINCO</b></p> 	<p><b>4 MONTAGEM DO MANIPULO EXTERIOR</b></p> 
<p><b>5 MONTAGEM DO MANIPULO INTERIOR</b></p> 	<p><b>6 FIXAR TESTA</b></p> 	<p><b>INSTRUÇÕES PARA TRINCO AJUSTAVEL</b></p>  <p>O PALHETÃO É EMPURRADO PARA A DIREITA PARA 70MM TESTA A BROCA (MANTENDO SEMPRE OS DOIS DENTES DO PALHETÃO PARA A FRENTE)</p> <p>EMPURRAR O TRINCO PARA DENTRO, REMOVER A PEÇA DE AJUSTE PARA MEDIDA 70MM TESTA A BROCA.</p>	

## ESCANTILHÃO

