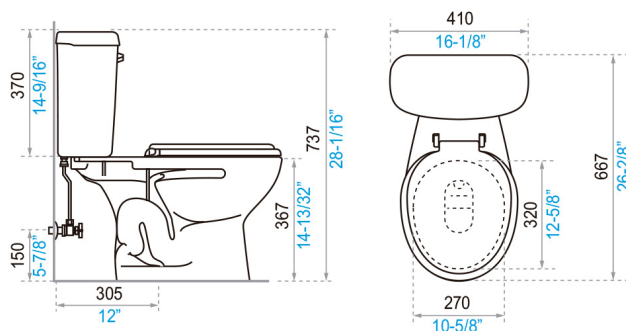




Gama  
**HOGAR**

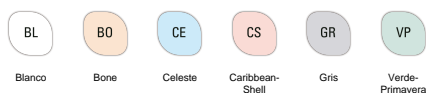
## SANITARIOS

### Inodoro Roma HET E112-E



■ milímetros ■ pulgadas

#### COLORES DISPONIBLES



#### INCLUYE



Asiento universal Milán  
(E101.08)



Herraje universal 4,8  
litros  
(E102.08-DH)



Palanca universal de  
accionamiento  
(EHE.1.1-DH)

#### CARACTERÍSTICAS FÍSICAS



Redondo



HET 4.8  
litros/des



LEED



Desempeño  
eficiente



Durabilidad  
Sanitarios



Higiene



Garantía

#### DESCRIPCIÓN

- Diseño de dos piezas.
- Forma redonda.
- Inodoro de alta eficiencia - HET.
- Consumo por descarga: 4,8 litros.

#### NORMAS GENERALES DE CUMPLIMIENTO

- NTE-INEN 3082: ARTEFACTOS SANITARIOS, REQUISITOS Y MÉTODOS DE ENSAYO
- ASME A112.19.2: INSTALACIONES SANITARIAS DE PLOMERÍA CERÁMICA

#### CARACTERÍSTICAS TÉCNICAS GENERALES

- Fabricado en porcelana sanitaria vitrificada.
- Esmaltado en todas sus áreas visibles.
- La absorción de la pieza es inferior al 0,5%.
- Espesor mínimo de 6 mm en cualquier parte de la pieza.
- Sin defectos, picaduras, fisuras o deformaciones.

#### EVALUACIÓN DIMENSIONAL

Peso del producto	28,4 kg
Medida de pared a desagüe	305 mm
Nivel mínimo de agua en el tanque	168 mm
Altura sello de la trampa de agua	56 mm
Área del espejo de agua	135 x 168 mm
Tolerancia dimensional	medidas < 200 mm +/- 5% y > 200 mm +/- 3%

Centro de Atención al Usuario: **FV Responde**

www.fvandina.com

ECUADOR  
1-800 FV FV FV  
fvresponde@fvecuador.com

CENTRO AMÉRICA  
info.cea@grupofv.com

COLOMBIA  
info.colombia@grupofv.com

PERU  
info.peru@grupofv.com

UTILIZA  
SIEMPRE  
REPUESTOS  
ORIGINALES  
FV



ESCANEA  
EL CÓDIGO QR  
Y DESCARGA  
EL APP FV

