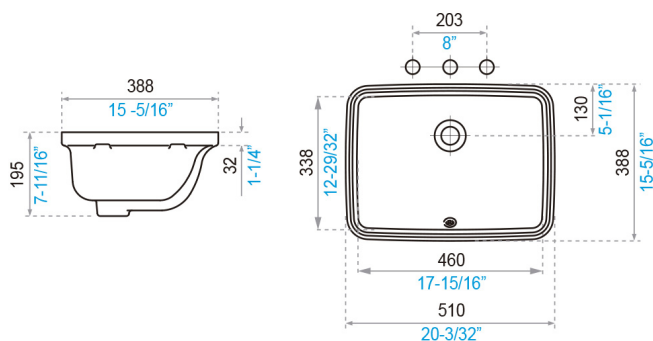




Gama  
**PREMIUM**

**SANITARIOS**  
**Lavabo Alba**  
**E334**



#### COLORES DISPONIBLES

BL

Bianco

#### CARACTERÍSTICAS FÍSICAS



Durabilidad  
Sanitarios



Higiene



Garantía

#### DESCRIPCIÓN

- Lavabo bajo mesón.
- La grifería se coloca en el mesón o pared.
- Se recomienda combinar con monocomando bajo, grifería de mesa o pared.
- Con agujero rebosadero.
- Se recomienda instalar en mueble con mesada dura como mármol, granito u otros para evitar que la humedad ingrese al mueble por el borde que estará en contacto con el agua.

ORIGEN: ECUADOR

#### NORMAS GENERALES DE CUMPLIMIENTO

- NTE-INEN 3082: ARTEFACTOS SANITARIOS, REQUISITOS Y MÉTODOS DE ENSAYO
- ASME A112.19.2: INSTALACIONES SANITARIAS DE PLOMERÍA CERÁMICA
- ISO 9001: 2018: SISTEMAS DE GESTIÓN DE CALIDAD
- ISO 14001: 2015: SISTEMAS DE GESTIÓN AMBIENTAL
- FV CUENTA CON "LICENCIA AMBIENTAL" PARA LA FABRICACIÓN DE SUS PRODUCTOS OTORGADA POR EL MUNICIPIO DE RUMIÑAHUI.

#### CARACTERÍSTICAS TÉCNICAS GENERALES

- Fabricado en porcelana sanitaria vitrificada.
- Esmaltado en todas sus áreas visibles.
- La absorción de la pieza es inferior al 0,5%.
- Espesor mínimo de 6 mm en cualquier parte de la pieza.
- Sin defectos, picaduras, fisuras o deformaciones.
- La caja del producto puede ser reutilizada o reciclada.
- Dentro del mismo proceso de fabricación se reciclan todas las materias primas, pasta y esmaltes, con un desperdicio mínimo.
- El proceso de fabricación se realiza con bajas emisiones de gases contaminantes.
- Toda el agua usada en el proceso productivo es tratada para devolverla al ambiente en las mejores condiciones.

#### EVALUACIÓN DIMENSIONAL

Peso referencial del producto	9,9 kg
Diámetro del desagüe	44 mm
Prueba de rebosadero	Mínimo 8,3 l/m
Tolerancia dimensional	medidas < 200 mm +/- 5% y > 200 mm +/- 3%

Centro de Atención al Usuario: **FV Responde**

[www.fvandina.com](http://www.fvandina.com)

**ECUADOR**  
1-800 FV FV FV  
[fvresponde@fvecuador.com](mailto:fvresponde@fvecuador.com)

**CENTRO AMÉRICA**  
[info.cea@grupofv.com](mailto:info.cea@grupofv.com)

**COLOMBIA**  
[info.colombia@grupofv.com](mailto:info.colombia@grupofv.com)

**PERU**  
[info.peru@grupofv.com](mailto:info.peru@grupofv.com)

UTILIZA  
SIEMPRE  
REPUESTOS  
ORIGINALES  
FV



ESCANEA  
EL CÓDIGO QR  
Y DESCARGA  
EL APP FV

