

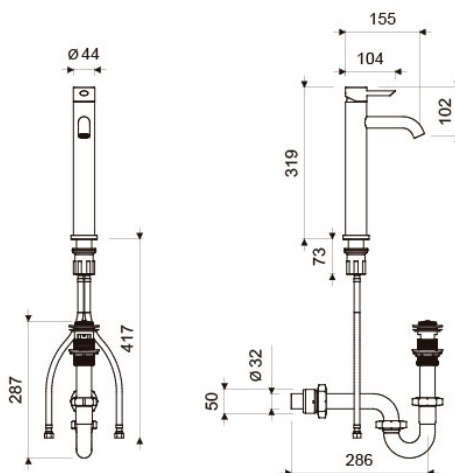


Gama  
**HOGAR**

GRIFERIA

Juego Monocomando Alto para Lavabos Vessel **ELIPSIS**

E181.03/D6



E181.03/D6

LAS MEDIDAS SE ENCUENTRAN EN: MILIMETROS

ACABADOS



Cromo

INCLUYE



Desagüe Metálico Push para Lavabo - Medida: 1 1/4" (E248.11 DH)



Sifón Metálico para Lavabo - Medida 1 1/4" (E240 1 1/4" DH)



Manguera Flexible de 40 cm. para Juego de Cocina (E410.20.0.1 DH)

CARACTERÍSTICAS FÍSICAS



Garantía



Econsumo 8.3 litros/min



Calidad



Durabilidad Grifería



Normas de Salud



Producto Completo



Recubrimiento Grifería



Vida útil

DESCRIPCIÓN

- Producto fabricado íntegramente en aleación de cobre y zinc (latón).
- Sistema de cierre de cartucho cerámico.
- Funcionamiento a través de un leve movimiento de la manija.
- Incluye aireador para un chorro más confortable.
- Recomendado para uso con lavabos vessel.

NORMAS GENERALES DE CUMPLIMIENTO

- NORMA NACIONAL: NTE INEN 3123 (GRIFERÍA - LLAVES): 2019
- NORMA INTERNACIONAL: ASME A112.18.1 / CSA B125.1: 2018

CARACTERÍSTICAS TÉCNICAS GENERALES

- Bajo contenido de plomo. Contiene menos del 2,5% aprobado por Norma.
- Superficie libre de defectos y rayaduras.
- Producto probado para resistir oxidación o corrosión.
- Funcionamiento adecuado desde 20 hasta 125 PSI.
- Sistema de cierre probado hasta los 500.000 ciclos sin presentar fugas.
- Juego probado a 500 PSI durante un minuto sin presentar desgaste.

INCLUYE

- Desagüe metálico push (E248.11 DH CR).
- Sifón metálico (E240 1 1/4" DH CR).
- Mangueras flexibles con conexión a llave angular FV (E410.20.0.1 DH) - 2 unidades.

Centro de Atención al Usuario: **FV Responde**

www.fvandina.com

ECUADOR  
1-800 FV FV FV  
fvresponde@fvecuador.com

CENTRO AMÉRICA  
info.cea@grupofv.com

COLOMBIA  
info.colombia@grupofv.com

PERU  
info.peru@grupofv.com

UTILIZA SIEMPRE REPUESTOS ORIGINALES FV



ESCANEA EL CÓDIGO QR Y DESCARGA EL APP FV

