

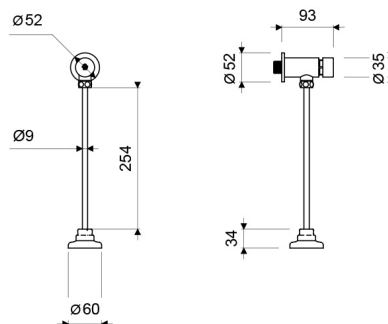


Gama  
**PRO**

GRIFERIA

Llave Automática Ecomatic II para Urinario

E362.02



E362.02.CR

LAS MEDIDAS SE ENCIENTRAN EN: MILIMETROS

### ACABADOS



Cromo

### CARACTERÍSTICAS FÍSICAS



Garantía



Econsumo  
0.5 litros/ciclo



Calidad



Durabilidad  
Grifería



Normas de  
Salud



Recubrimiento



Alto tráfico



Hospitalario



Hotelero

### DESCRIPCIÓN

- Llave fabricada en aleación de cobre y zinc (latón).
- Se instala en la pared, para uso en urinarios.
- Facilidad de instalación, no se requieren piezas especiales.
- Funcionamiento con un leve toque.
- Totalmente higiénico; el usuario no toca el producto luego de su uso.
- Llave recomendada para áreas institucionales.

### CARACTERÍSTICAS TÉCNICAS GENERALES

- Bajo contenido de plomo; contiene menos del 2,5% aprobado por Norma.
- Superficie libre de defectos y rayaduras.
- Producto probado para resistir oxidación o corrosión.
- Funcionamiento adecuado desde 20 hasta 125 PSI.
- Llave probada a 500 PSI durante un minuto, sin presentar fugas.

### NORMAS GENERALES DE CUMPLIMIENTO

- NORMA NACIONAL: NTE INEN 3123 (GRIFERÍA - LLAVES): 2019
- NORMA INTERNACIONAL: ASME A112.18.1 / CSA B125.1: 2018

Centro de Atención al Usuario: **FV Responde**

[www.fvandina.com](http://www.fvandina.com)

**ECUADOR**  
1-800 FV FV FV  
[fvresponde@fv Ecuador.com](mailto:fvresponde@fv Ecuador.com)

**CENTRO AMÉRICA**  
[info.cea@grupofv.com](mailto:info.cea@grupofv.com)

**COLOMBIA**  
[info.colombia@grupofv.com](mailto:info.colombia@grupofv.com)

**PERU**  
[info.peru@grupofv.com](mailto:info.peru@grupofv.com)

UTILIZA  
SIEMPRE  
REPUESTOS  
ORIGINALES  
FV



ESCANÉA  
EL CÓDIGO QR  
Y DESCARGA  
EL APP FV

