

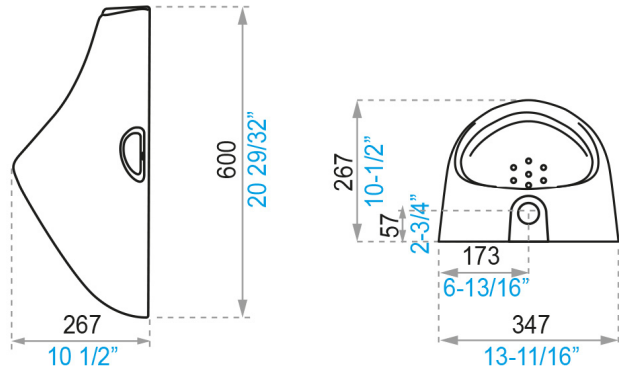


Gama  
**PRO**

# SANITARIOS

## Urinario Quantum Plus

### E399



■ milímetros ■ pulgadas

#### COLORES DISPONIBLES



Blanco

#### INCLUYE



Spud de 3/4" para urinario (EHP.02.01)



Tubo campana para urinario (HP.25)



Empaque para tubo campana para urinario (HP.01.26)



Set de Capuchones para Urinario (ESP.22)

#### CARACTERÍSTICAS FÍSICAS



HEU 0.5 litros/des



LEED



Personas con movilidad reducida



Alto tráfico



Hospitalario



Hotelero



Desempeño eficiente



Durabilidad Sanitarios



Higiene



Garantía

#### DESCRIPCIÓN

- Para colgar de la pared.
- Urinario de alta eficiencia – HEU.
- Consumo por descarga: 0,5 litros.
- Se recomienda instalar con fluxómetro manual o electrónico, llave Ecomatic, Pressmatic, FV Tronic o llave para urinario.

ORIGEN: ECUADOR

#### NORMAS GENERALES DE CUMPLIMIENTO

- NTE-INEN 3082: ARTEFACTOS SANITARIOS, REQUISITOS Y MÉTODOS DE ENSAYO
- ASME A112.19.2: INSTALACIONES SANITARIAS DE PLOMERÍA CERÁMICA
- ISO 9001: 2018: SISTEMAS DE GESTIÓN DE CALIDAD
- ISO 14001: 2015: SISTEMAS DE GESTIÓN AMBIENTAL
- FV CUENTA CON "LICENCIA AMBIENTAL" PARA LA FABRICACIÓN DE SUS PRODUCTOS OTORGADA POR EL MUNICIPIO DE RUMIÑAHUI.

#### CARACTERÍSTICAS TÉCNICAS GENERALES

- Fabricado en porcelana sanitaria vitrificada.
- Esmaltado en todas sus áreas visibles.
- La absorción de la pieza es inferior al 0,5%.
- Espesor mínimo de 6 mm en cualquier parte de la pieza.
- Sin defectos, picaduras, fisuras o deformaciones.
- La caja del producto puede ser reutilizada o reciclada.
- Dentro del mismo proceso de fabricación se reciclan todas las materias primas, pasta y esmaltes, con un desperdicio mínimo.
- El proceso de fabricación se realiza con bajas emisiones de gases contaminantes.
- Toda el agua usada en el proceso productivo es tratada para devolverla al ambiente en las mejores condiciones.

#### EVALUACIÓN DIMENSIONAL

Peso referencial del producto	13,7 kg
Prueba lavado superficie	aprobada
Tolerancia dimensional	medidas < 200 mm +/- 5% y > 200

Centro de Atención al Usuario: **FV Responde**

[www.fvandina.com](http://www.fvandina.com)

**ECUADOR**  
1-800 FV FV FV  
fvresponde@fvecuador.com

**CENTRO AMÉRICA**  
info.cea@grupofv.com

**COLOMBIA**  
info.colombia@grupofv.com

**PERU**  
info.peru@grupofv.com

UTILIZA SIEMPRE REPUESTOS ORIGINALES FV



ESCANEA EL CÓDIGO QR Y DESCARGA EL APP FV

