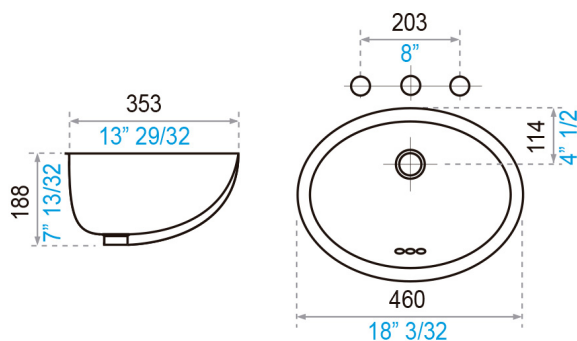




Gama
PREMIUM

SANITARIOS
Lavabo Mercury
E234



COLORES DISPONIBLES



CARACTERÍSTICAS FÍSICAS



Durabilidad
Sanitarios



Higiene



Garantía

DESCRIPCIÓN

- Lavabo bajo mesón.
- La grifería se coloca en el mesón o pared.
- Se recomienda combinar con monocomando bajo, grifería de mesa o pared.
- Con agujero rebosadero.
- Se recomienda instalar en mueble con mesada dura como mármol, granito u otros para evitar que la humedad ingrese al mueble por el borde que estará en contacto con el agua.

CARACTERÍSTICAS TÉCNICAS GENERALES

- Fabricado en porcelana sanitaria vitrificada.
- Esmaltado en todas sus áreas visibles.
- La absorción de la pieza es inferior al 0,5%.
- Espesor mínimo de 6 mm en cualquier parte de la pieza.
- Sin defectos, picaduras, fisuras o deformaciones.

NORMAS GENERALES DE CUMPLIMIENTO

- NTE-INEN 3082: ARTEFACTOS SANITARIOS, REQUISITOS Y MÉTODOS DE ENSAYO
- ASME A112.19.2: INSTALACIONES SANITARIAS DE PLOMERÍA CERÁMICA

EVALUACIÓN DIMENSIONAL

| | |
|-------------------------------|---|
| Peso referencial del producto | 6,1 kg |
| Diámetro del desagüe | 44 mm |
| Prueba de rebosadero | Mínimo 8,3 l/m |
| Tolerancia dimensional | medidas < 200 mm +/- 5% y > 200 mm +/- 3% |

Centro de Atención al Usuario: **FV Responde**

www.fvandina.com

ECUADOR
1-800 FV FV FV
fvresponde@fvecuador.com

CENTRO AMÉRICA
info.cea@grupofv.com

COLOMBIA
info.colombia@grupofv.com

PERU
info.peru@grupofv.com

UTILIZA
SIEMPRE
REPUESTOS
ORIGINALES
FV



ESCANEA
EL CÓDIGO QR
Y DESCARGA
EL APP FV

