

## Especificaciones

**Producto:** Horno de empotre eléctrico

**Nomenclatura:** HM6031EZAIO

**EAN / UPC:** 7502271274799

**Capacidad:** 60 cm

**Color:** Inox

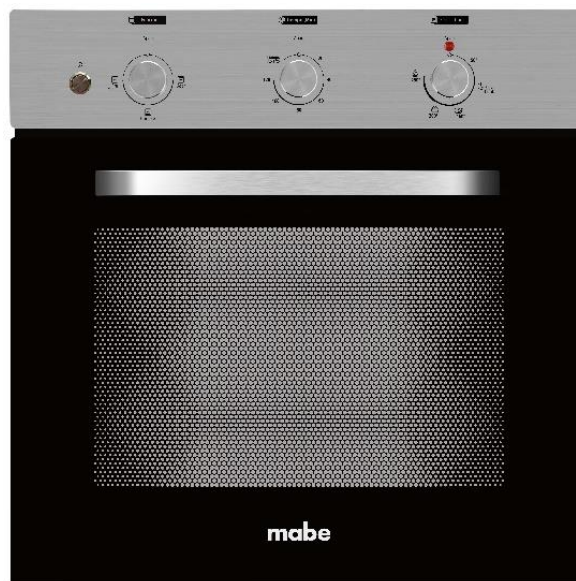
## Características

- Termostato eléctrico
- Luz indicadora de encendido
- Guía de cocción en perilla
- Función Asar
- Función Precalentar
- Función Hornear
- Función Cocción lenta
- Timer mecánico desde 1 hasta 120 min.
- Grill superior a eléctrico de 1,100 Watts
- Luz interior
- 2 parrillas cromadas
- Bandeja recoge grasa
- Recubrimiento interior Easy Clean Pro
- Perfect Cook
- Guía de cocción en contrapuerta
- Puerta panorámica con vidrio negro serigrafado
- Desfogue frontal
- Potencia de 1050 W
- Voltaje de 220V / 60Hz



## Principales beneficios

- Grill superior eléctrico, ideal para tostar, dorar y gratinar todos tus platos.
- Parrillas removibles, cuentan con el tamaño perfecto para cocinar diferentes tipos de alimentos.
- Puerta panorámica, tus alimentos siempre a la vista para saber cuando estén listos.



\*Aplica únicamente en el recubrimiento interno del horno.

Aplican condiciones y restricciones, consúltalas en [https://mabeglobal.com/es\\_CO/servicio-mabe](https://mabeglobal.com/es_CO/servicio-mabe)

## Especificaciones

**Producto:** Horno de empotre eléctrico

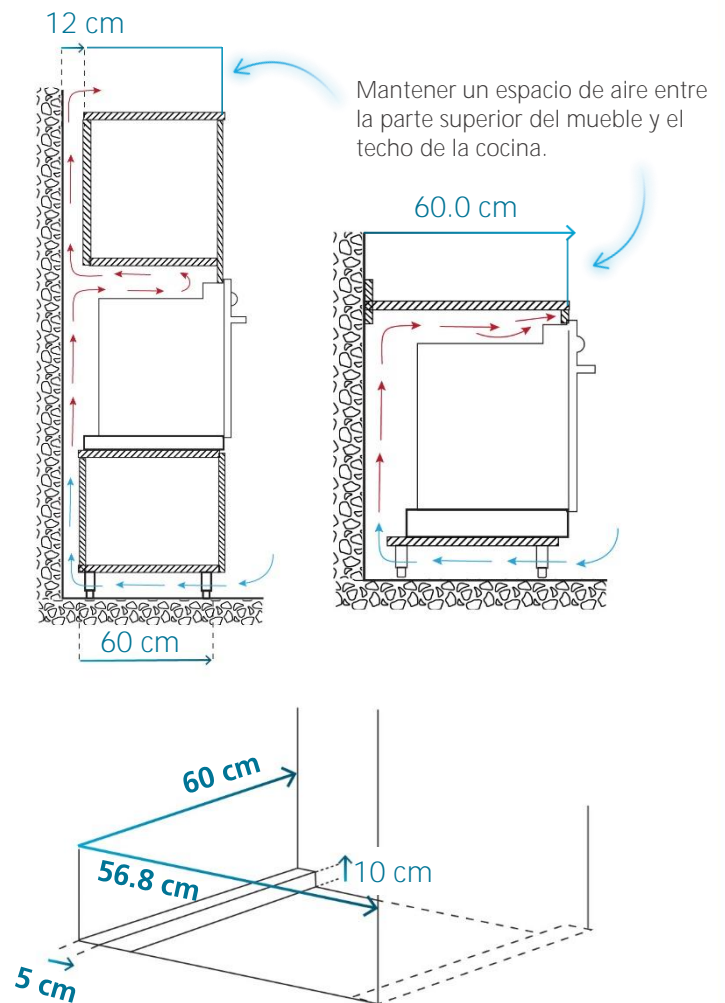
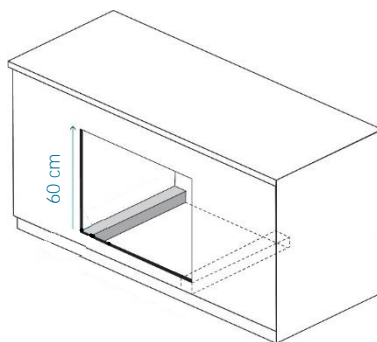
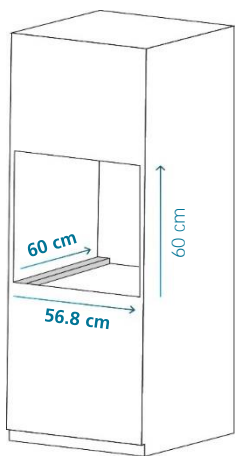
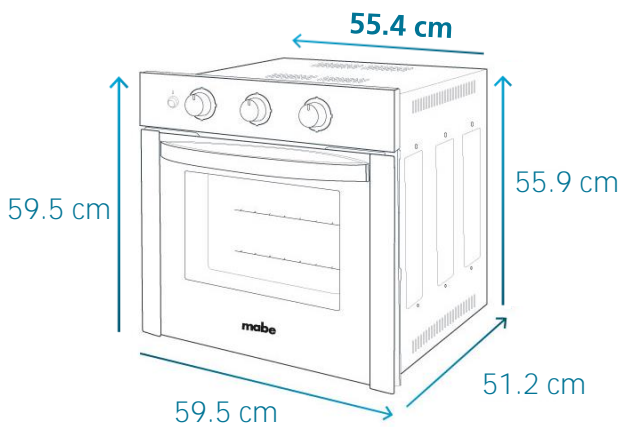
**Nomenclatura:** HM6031EZAIO

**EAN / UPC:** 7502271274799

## Importante

- Es necesario dejar al menos un claro de 55 cm entre el mueble de empotre y la superficie más próxima al mismo.
- No es requerimiento para este producto pero si recomendable que usted tenga un gabinete hueco con un claro mínimo de 20 cm en la parte superior para proporcionar una adecuada ventilación.

## Diagrama y medidas de instalación



## Medidas y pesos

sin empaque	Alto: 59.5 cm	Ancho: 59.5 cm	Profundo: 51.2 cm	Peso: 28 kg
con empaque	Alto: 66.0 cm	Ancho: 66.5 cm	Profundo: 58.0 cm	Peso: 30 kg

Especificaciones

**Producto:** Horno de empotre eléctrico

**Nomenclatura:** HM6031EZAIO

**EAN / UPC:** 7502271274799

Energía		Horno Eléctrico
Fabricante: Xing Bang Modelo: HM6031EZAIO		<b>mabe</b>
<p>Más eficiente</p> <p>Menos eficiente</p>		
Consumo de energía (kWh)	<b>0.783</b>	
Función de calentamiento: Convencional Convección forzada (Con carga normal)		
Volumen neto (litros)	<b>59</b>	
Tipo:	Pequeño Medio Grande	
Norma EN50304. Hornos Eléctricos. RTE INEN 122 etiquetado energético		